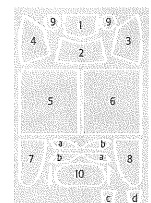
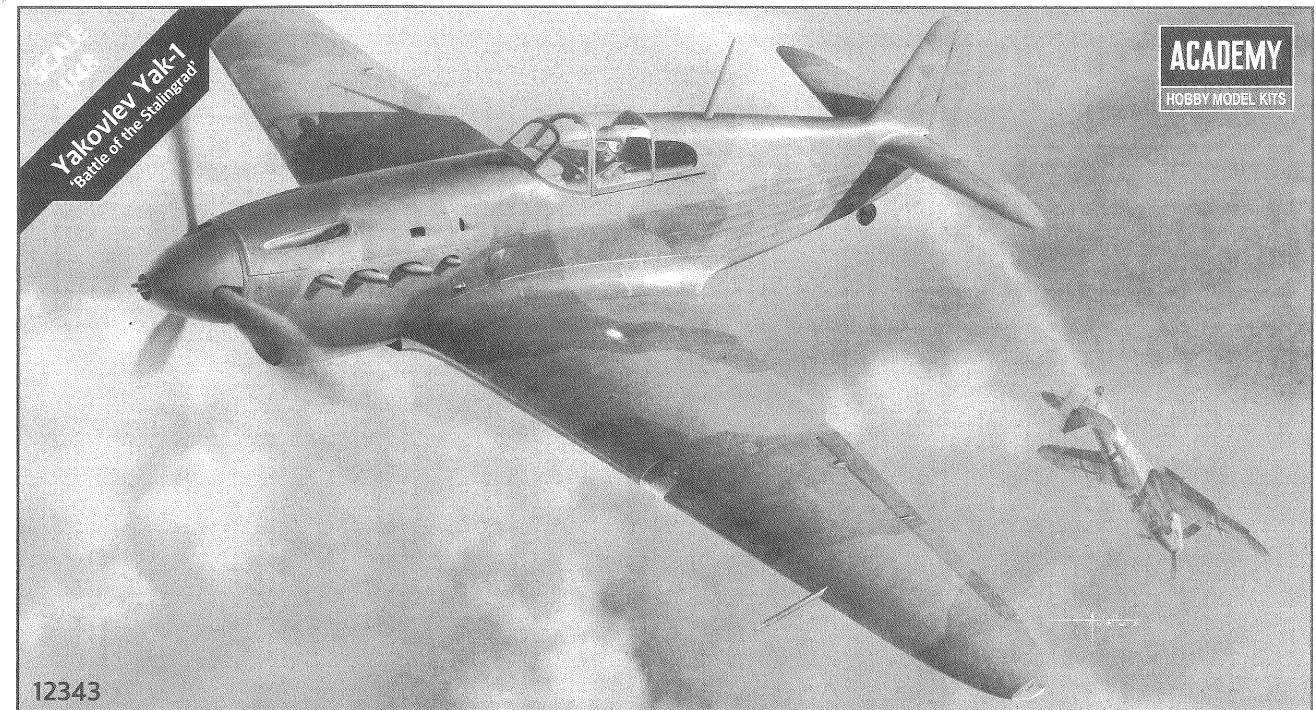


- Decal/ 전사지
- Masking tape/ 마스크 테이프



Unused parts/ 불필요 부품  
H4X4  
I1, I2, I3, I4, I5  
J3

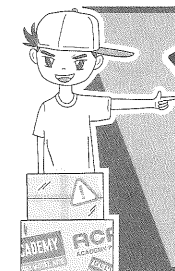
**ACADEMY** HOBBY MODEL KITS  
**ACADEMY** ACADEMY PLASTIC MODEL CO., LTD.  
A/S 고객센터 대표 번호: 1588-2406



12343

\* You can download the latest version of an instruction manual for this model by visiting [www.academyhobby.com](http://www.academyhobby.com), clicking the link for 'INSTRUCTION & DOWNLOAD' and entering the item number.  
본 제품의 조립 중 궁금한 점은 [www.academy.co.kr](http://www.academy.co.kr) 접속 후 메뉴 '자료실' → '프라모델' 로 이동하여 해당 제품명을 입력하면 최신의 설명서를 확인 할 수 있습니다.

**Warning in Assembly of Model Kits**  
**조립전의 주의사항** Take care not to injure yourself while using the modeling tools to cut or trim parts.  
공구를 이용하여 부품을 다듬고 자를 경우 손을 다치지 않도록 주의를 기울여 주십시오



**CAUTION!**  
**-주의-**

- <Read this before you begin>
- Study the instructions before assembling.
  - Check the fit of each piece before cementing into place.
  - Never use cement or paint near open flame.
  - Do not use too much cement to join parts.
  - Open a window or make area well ventilated when cement or paint is in use.
  - Tear up and throw away the empty plastic bags to avoid danger of suffocation for little children.

- <조립하기 전에>
- 부품을 조립하기 전에 설명서를 잘 읽어본 후 조립한다.
  - 접착하기 전에 부품을 맞추어 확인한 후 조립한다.
  - 부품을 자를 때에는 칼이나 니퍼로 깨끗이 잘라낸다.
  - 접착제를 사용할 곳과 사용하지 않는 곳에 주의하고 너무 많이 바르지 않도록 한다.
  - 에나멜 페인트나 접착제를 사용할 때에는 환문을 열어 환기를 시키고 화기를 멀리한다.
  - 사용 후 남은 부품은 어린이의 손에 닿지 않도록 잘 처리한다.

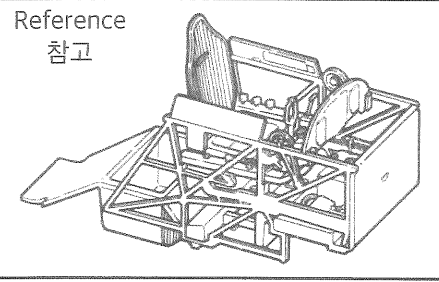
CEMENT 접착제	CEMENT 접착제 금지	X2 수만큼 조립	DECAL 전사지	BALLAST 무게추	PE 애칭	FILL 채움
CUT 잘라냄	OPTION 선택	OPPOSITE 반대측 조립	HOLE 뚫어줌	CAUTION 주의	INSTANT CEMENT 순간 접착제	VER.1 버전

PAINT INDEX	Humbrol		GSI Creos		Lifecolor	Testor / Model Master		Revell		Vallejo		AK Inter-active	MAIN COLOR
	Enamel	Acryl	Aqueous Hobby Color	Mr.Color		Enamel	Acryl	Enamel	Acryl	Model Color	Model Air		
1 FLAT BLACK	33	33	H12	33	LC02	1749	4768	32108	36108	950	57	735	무광 검은색
2 FLAT WHITE	34	34	H11	62	LC01	1768	4769	32105	36105	951	71	738	무광 흰색
3 SILVER	11	11	H8	8	LC74	2914	4678	32190	36190	997	63	139	은색
4 STEEL	53	53	H18	28	LC76	1795	4681	32191	36191	863	72	798	스틸
5 GLOSS RED	19	19	H3	3	LC56	1503	4632	32131	36131	957	84	740	유광 빨간색
6 GRAY GREEN	78	78	H70	60	UA071					830		2002	그레이그린
7 DARK GREEN	86	86	H303	303	UA002	1713	4734	32361	36361	890	7	2102	다크 그린
8 LIGHT BLUE	89	89	H323	323	UA061						317	2253	라이트블루
9 RED BROWN	160	160	H47	41	UA205	2152	4861	32381	36381	984	41	169	레드브라운
10 YELLOW / RLM 04	154		H413	113	UA140	2072	4771					2091	노란색

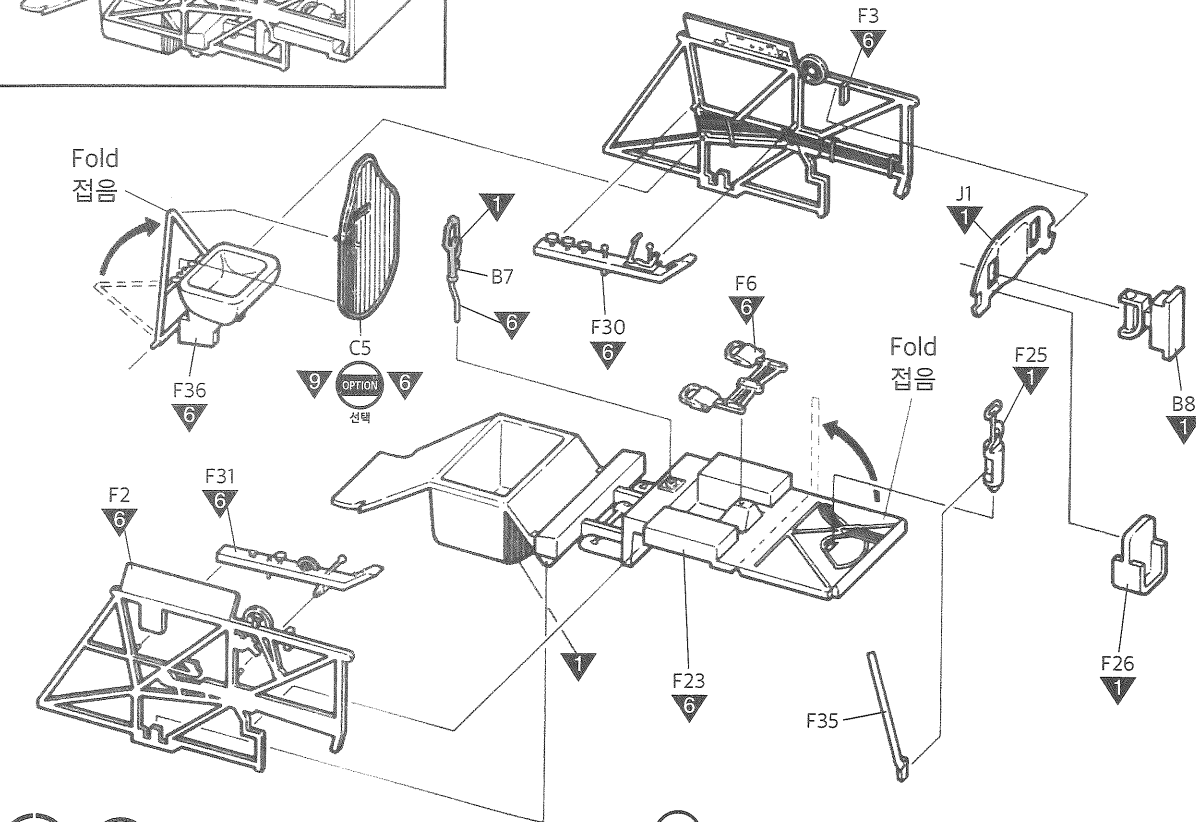
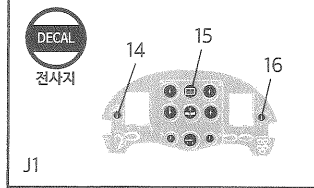
# MANUAL 1

12343 1/48th Yakovlev Yak-1 'Battle of the Stalingrad'

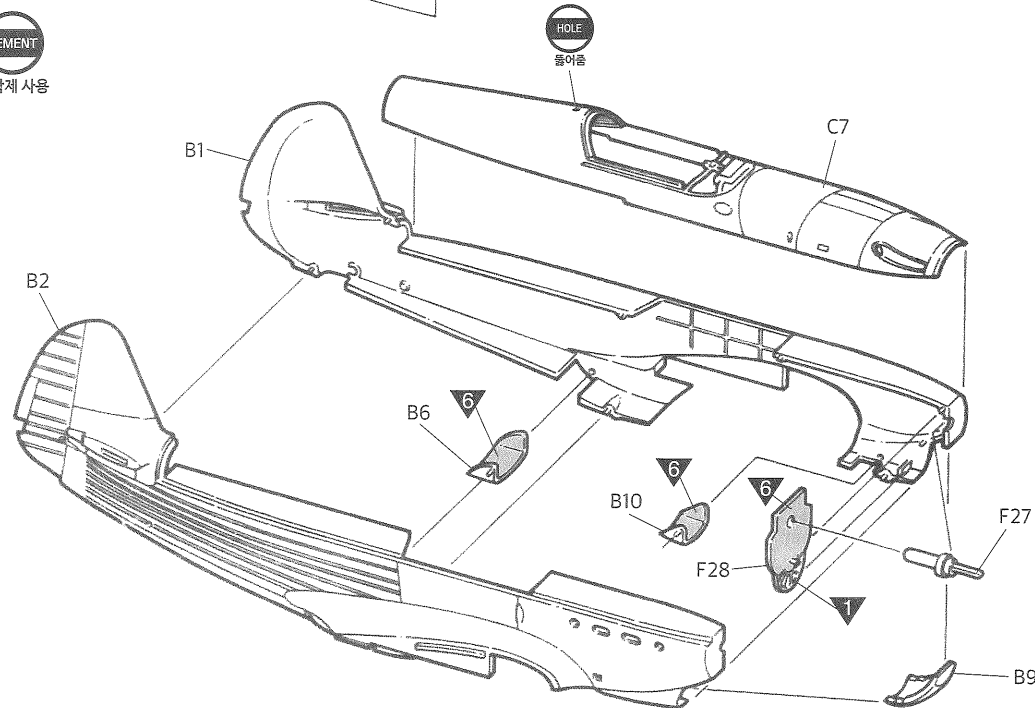
Reference  
참고



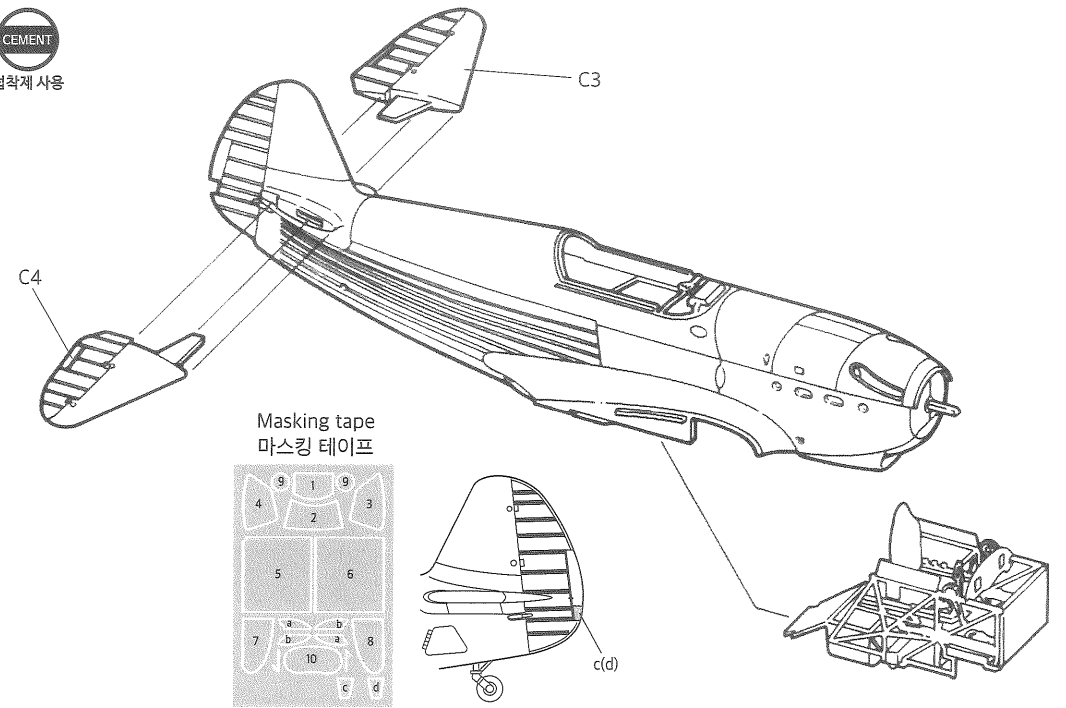
**1** CEMENT  
접착제 사용



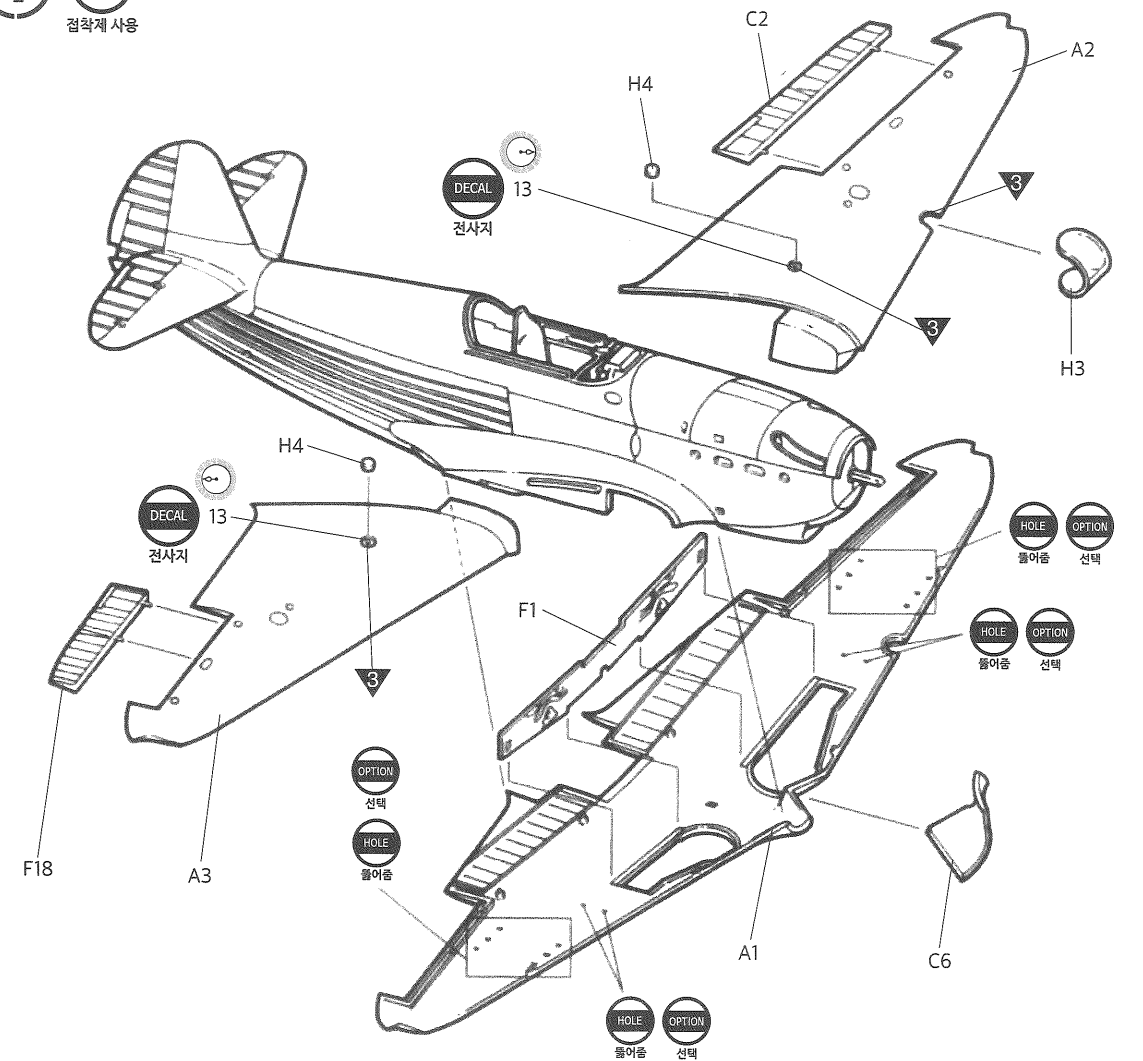
**2** CEMENT  
접착제 사용

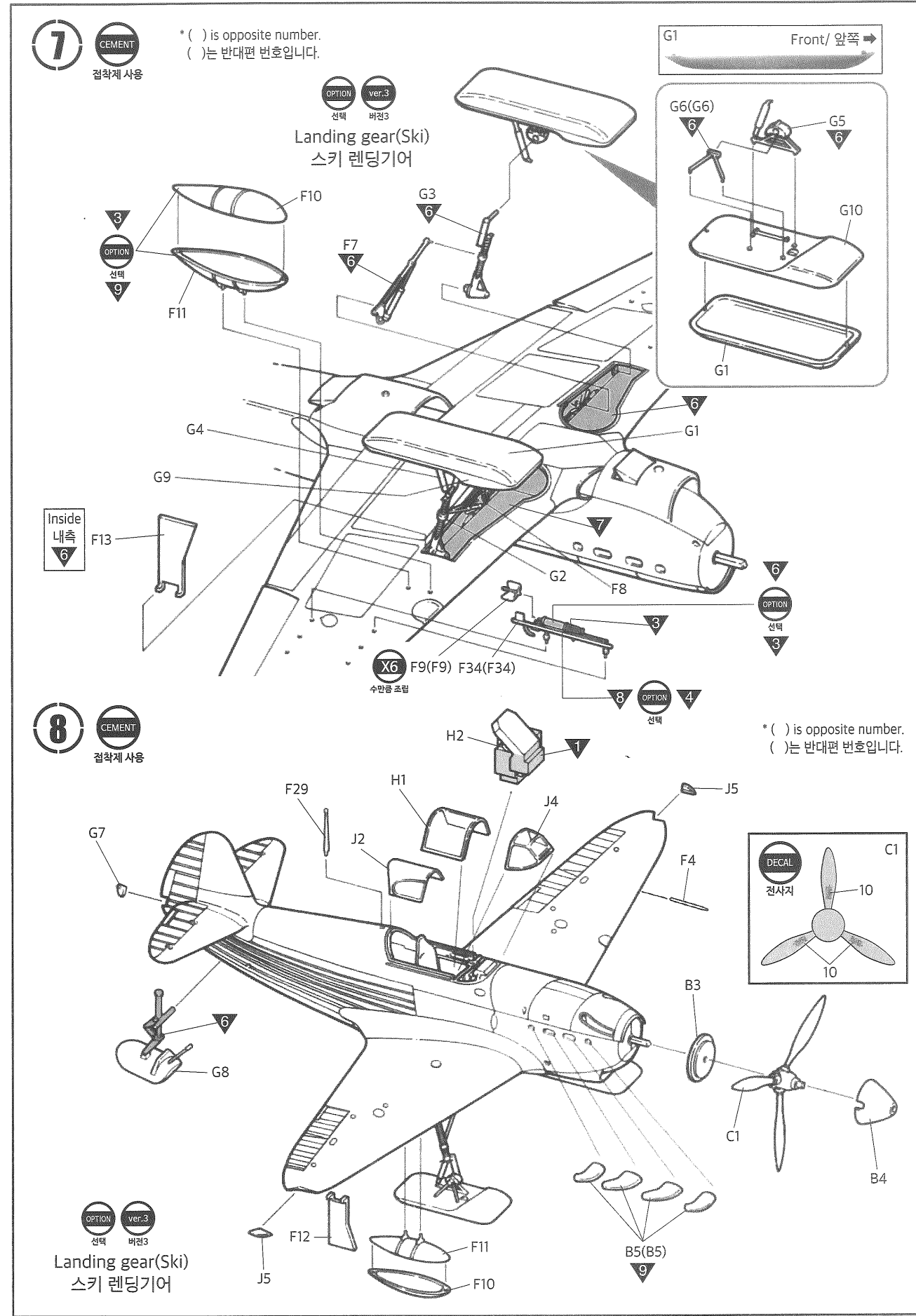
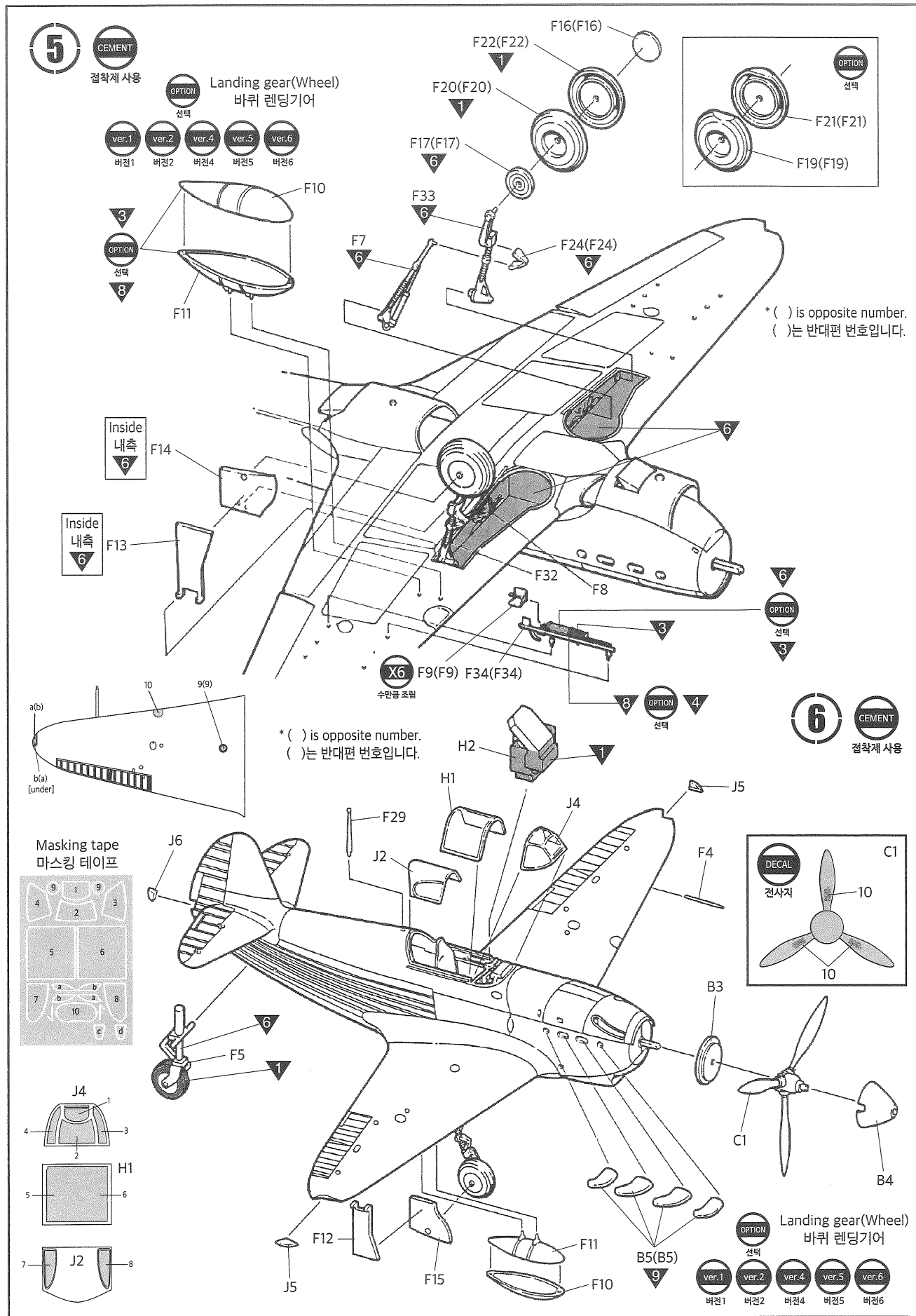


**3** CEMENT  
접착제 사용



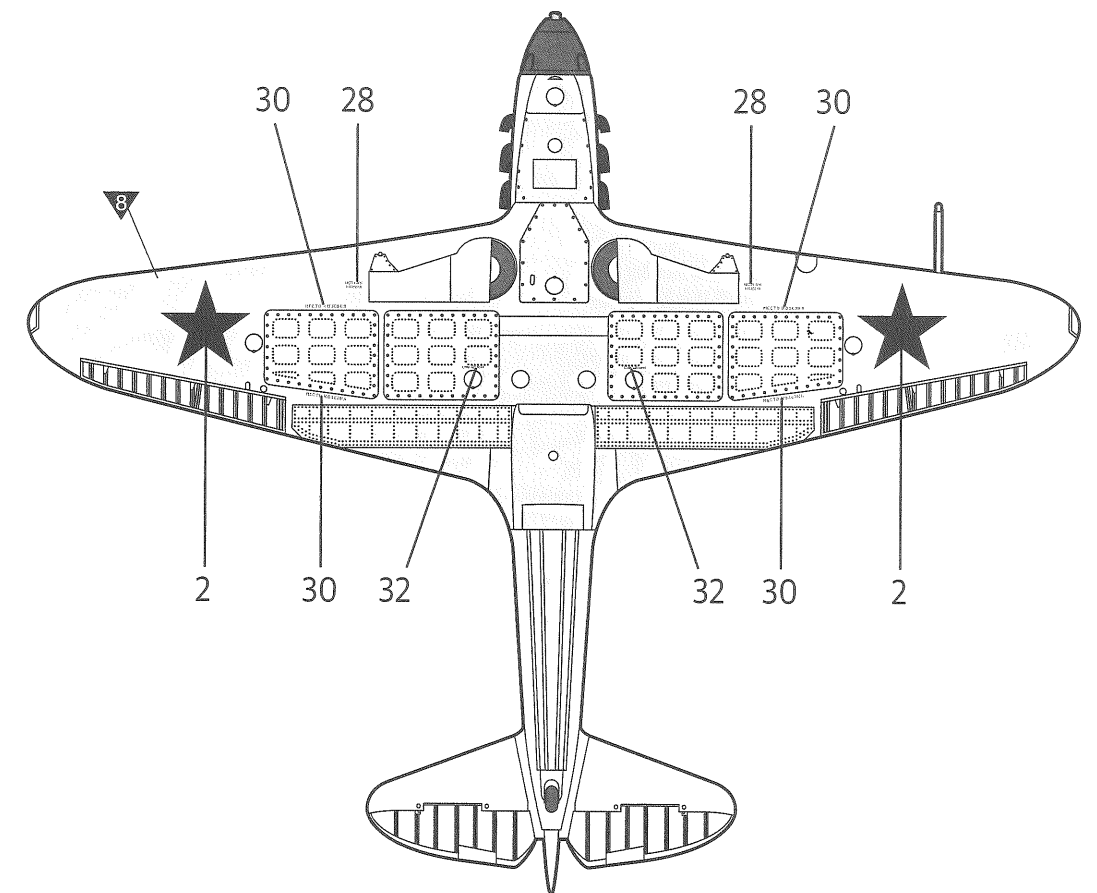
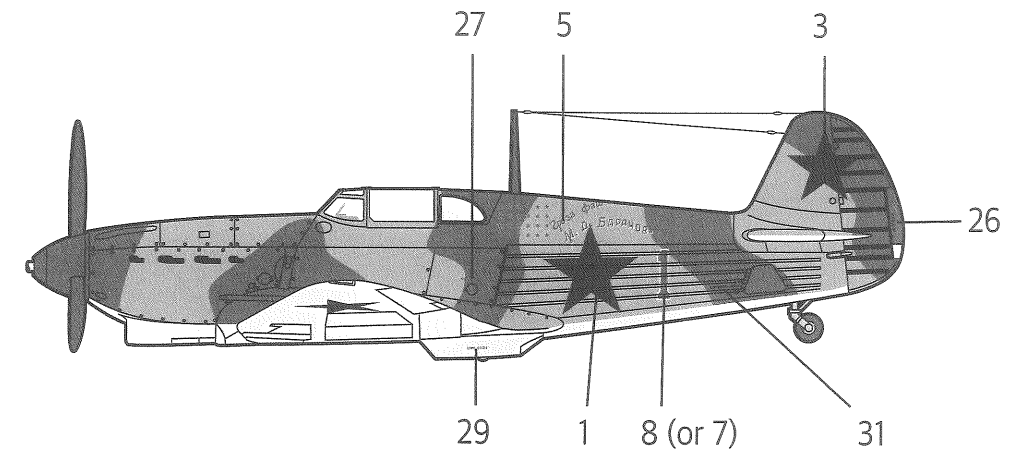
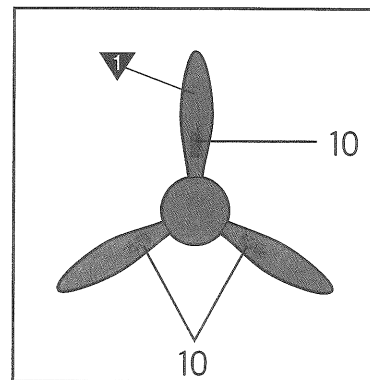
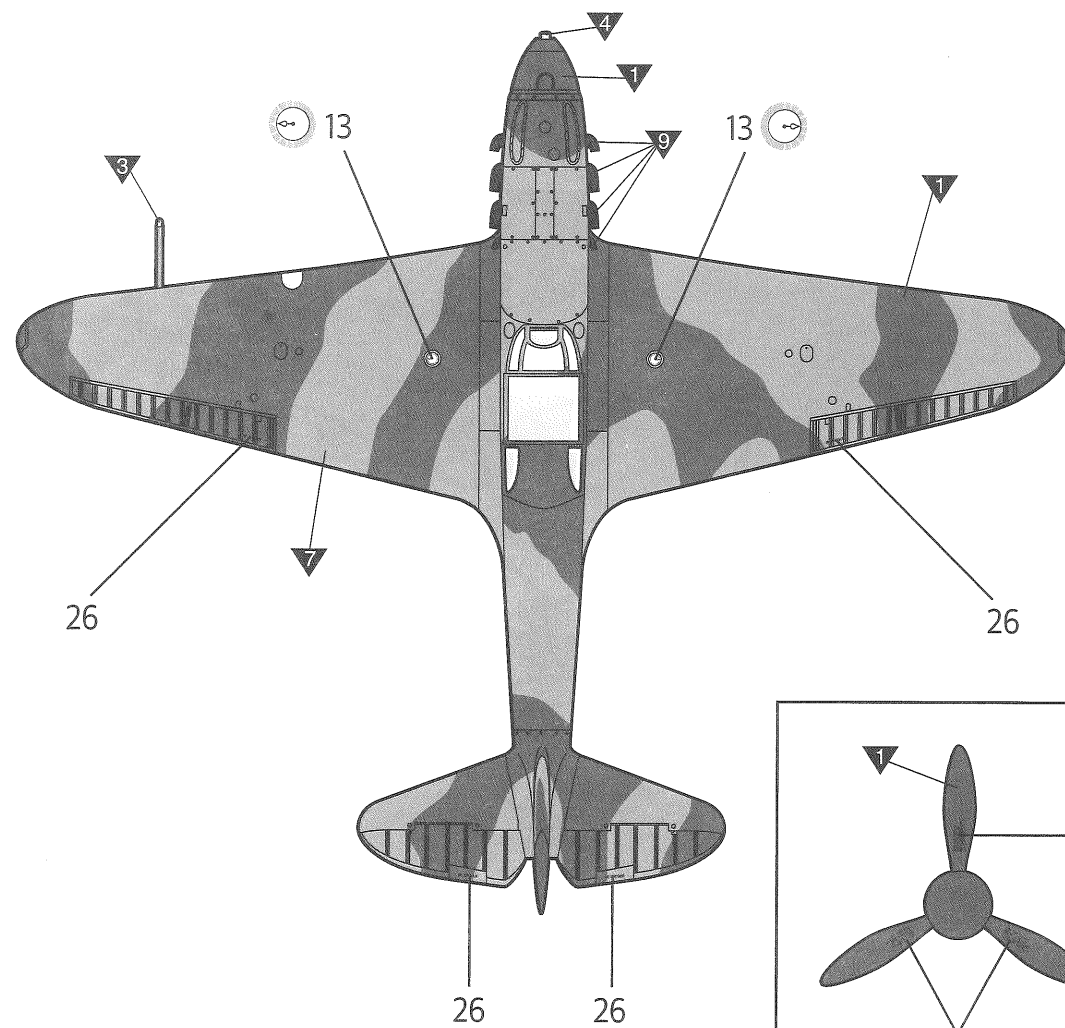
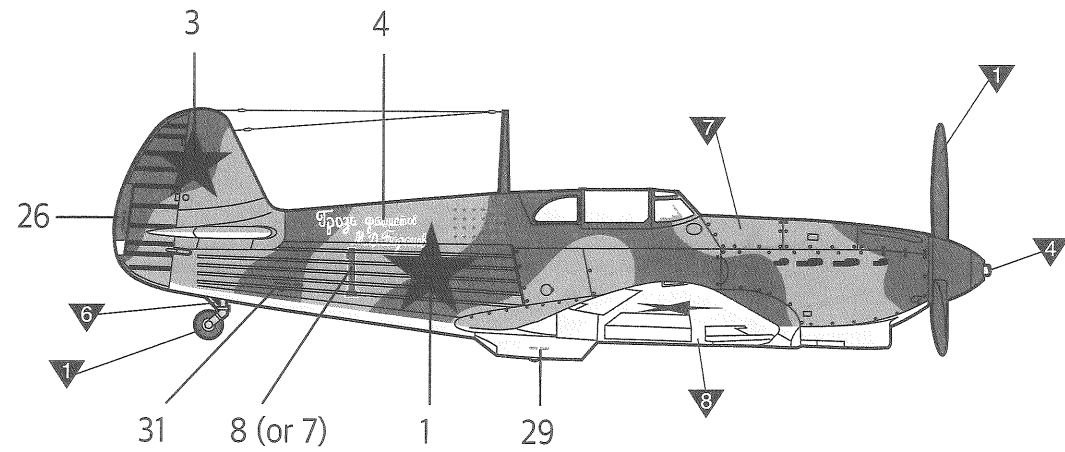
**4** CEMENT  
접착제 사용





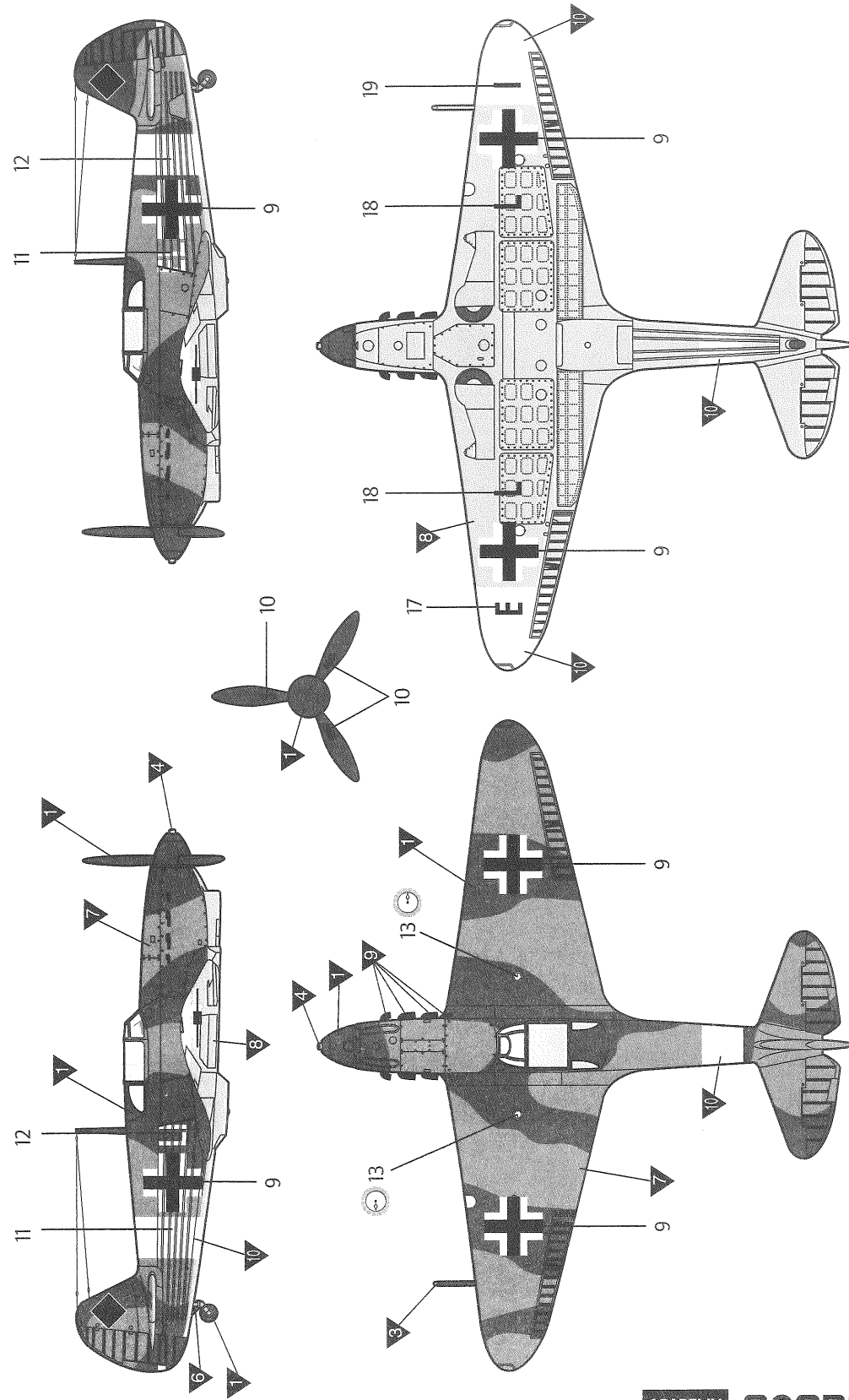
ver.1  
버전1

Lt. Mikhail Dmitrievich Baranov. 183rd IAP. Stalingrad Front, Autumn 1942.  
183비행대 미카일 드미트리비치 바라노프중위. 1942년 가을 스탈린그라드 전선.



MANUAL 1 MANUAL 2

※ Proceed to the MANUAL 2  
MANUAL 2로 이어집니다.



Captured by Luftwaffe 1942.  
독일군 노획기체 1942년

ver.6  
버전6

ACADEMY  
HOBBY MODEL KITS

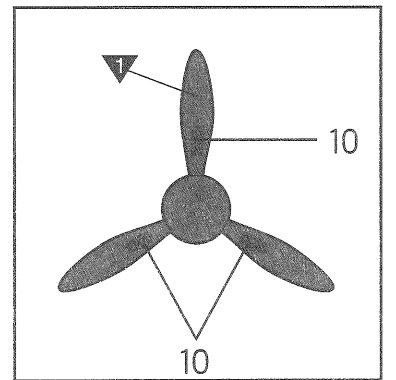
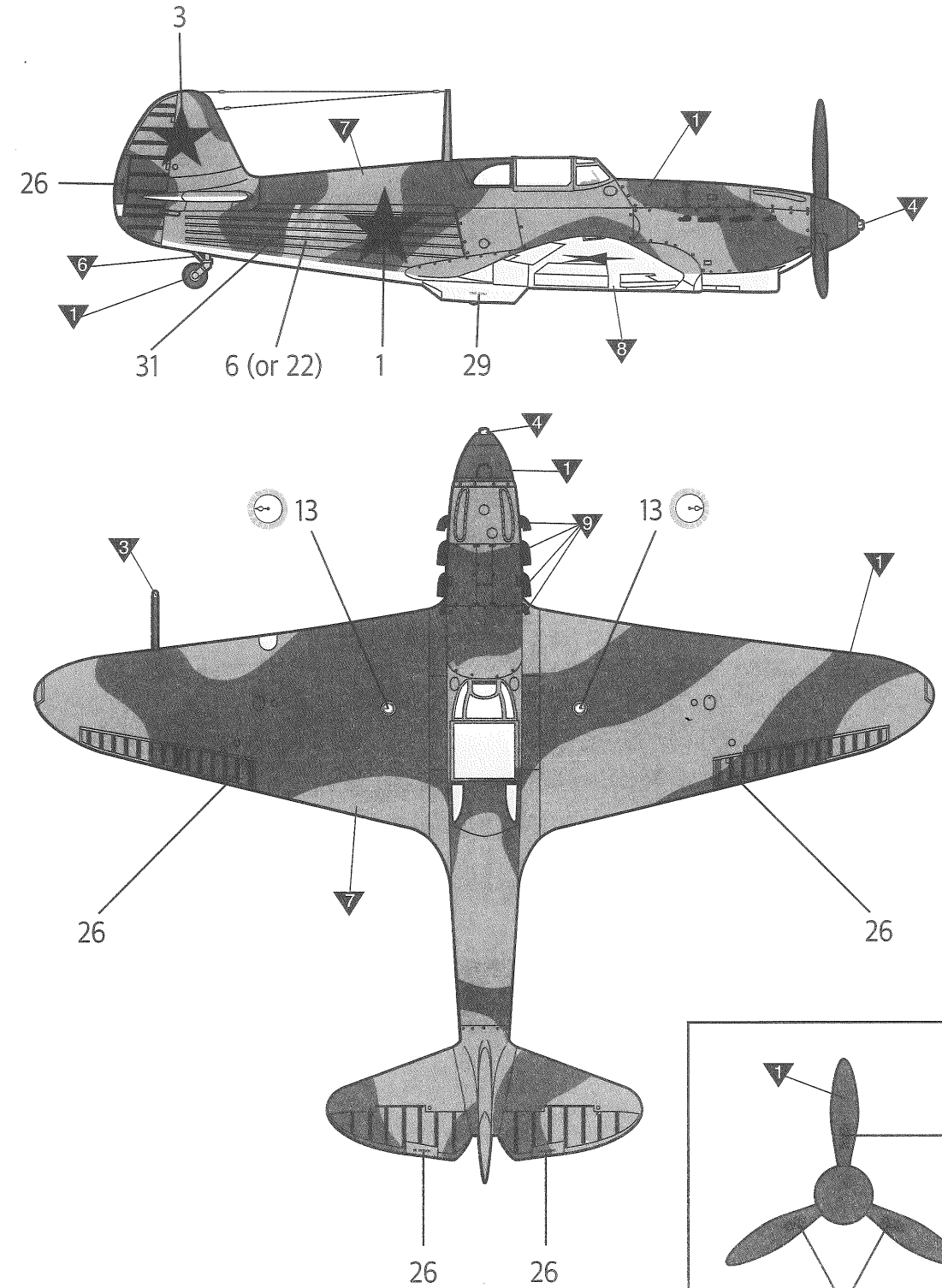
**ACADEMY**  
ACADEMY PLASTIC MODEL CO., LTD.  
A/S 고객센터 대표 번호: 1588-2406

# MANUAL 2

12343 1/48th Yakovlev Yak-1 'Battle of the Stalingrad'

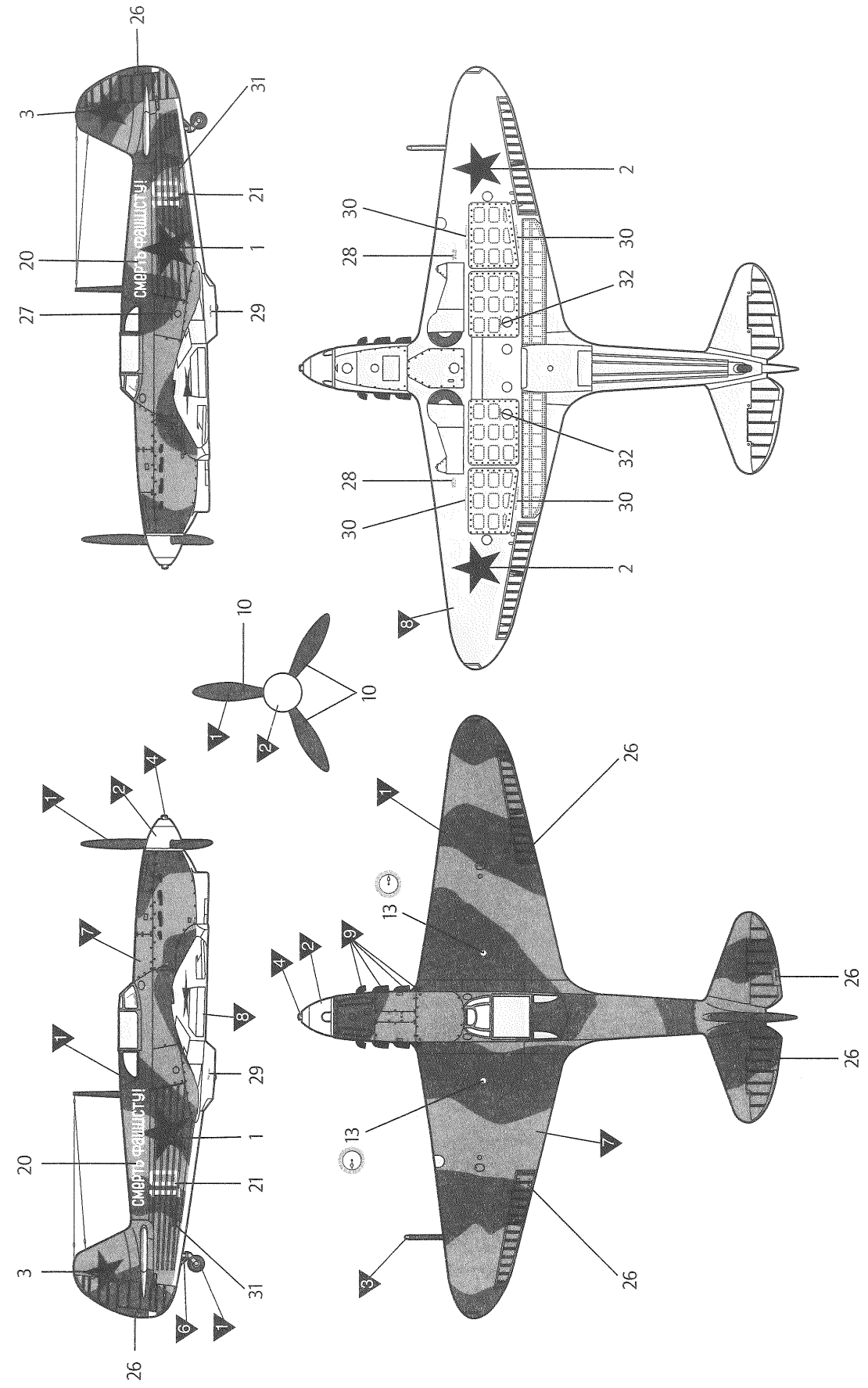
ver.2  
버전2

2nd.Lt.Lydia Litvjak. 296th IAP. Stalingrad. Spring 1943.  
296비행대 리디아 리트박 소위. 1943년 봄. 스탈린그라드.



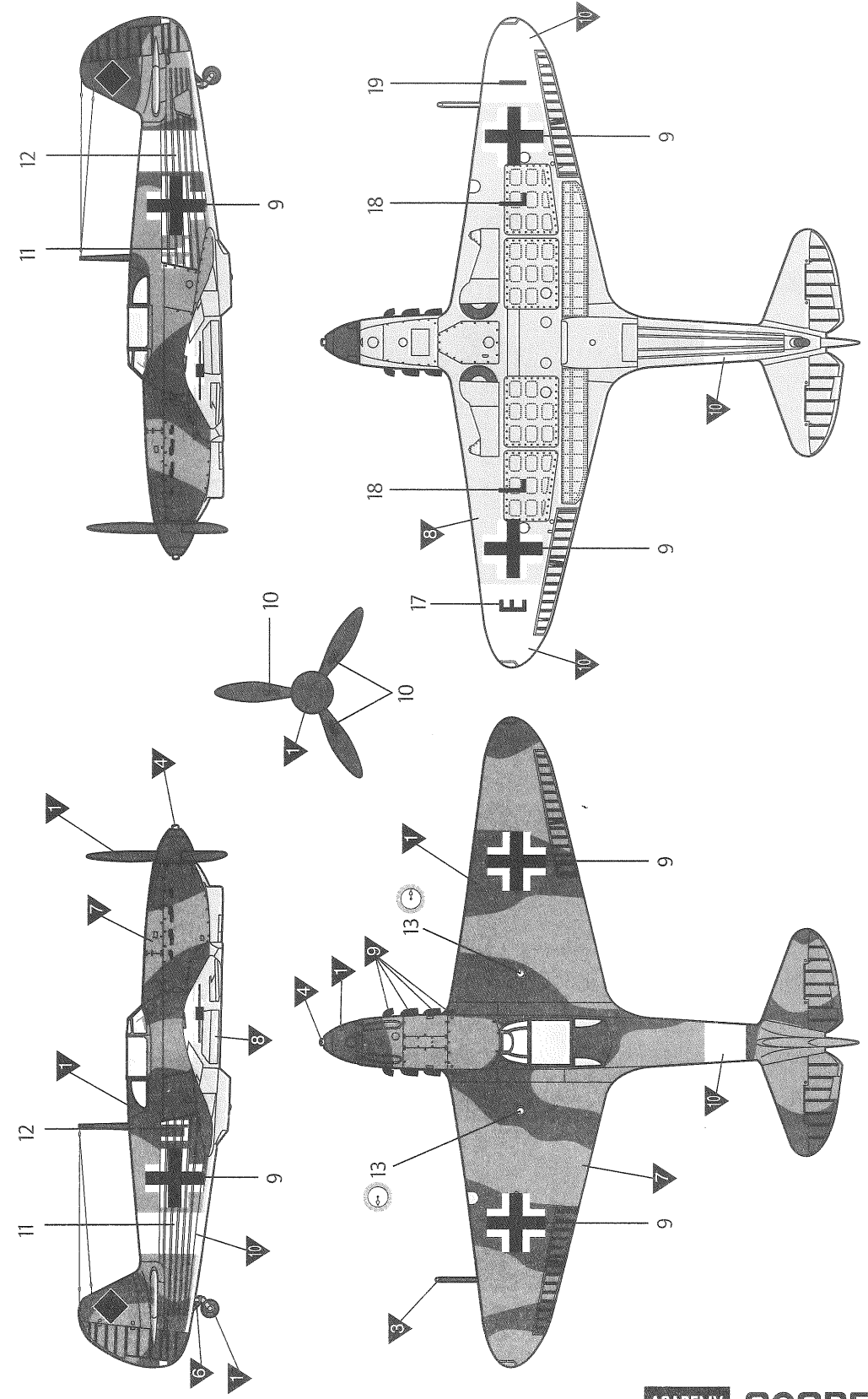
ver.5  
버전5

1st Lt. S.M.Reshetov. 273rd IAP, 268Th IAD, Summer 1942.  
268비행단 273비행대 S.M.레세토프중위 1942년 여름.



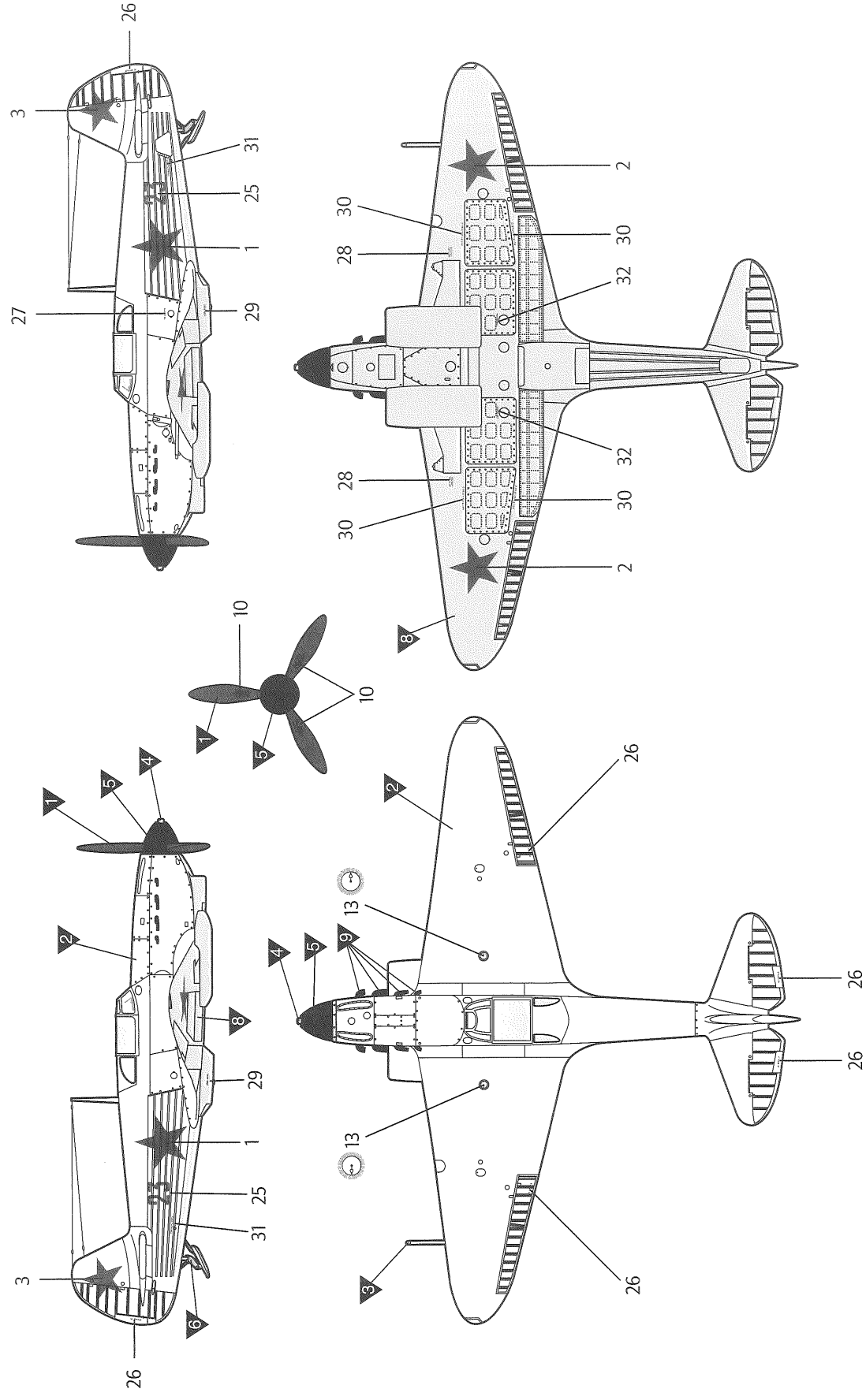
ver.6  
버전6

Captured by Luftwaffe 1942.  
독일군 노획기체 1942년



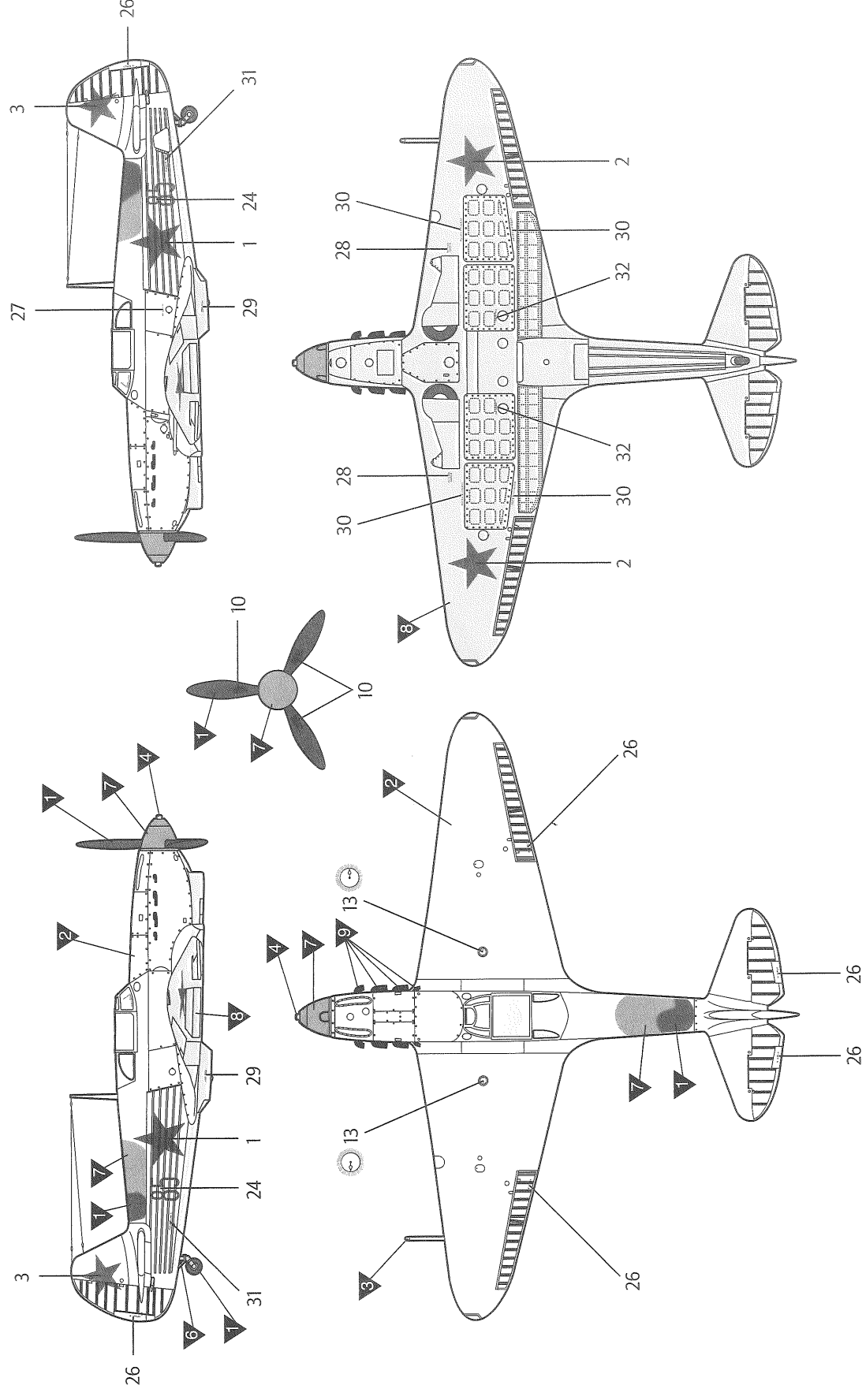
Capt. B.N. Eremin. 296th IAP, Brigadirovka airfield, Ukraine. Winter 1941-1942.  
296비행단 B.N 에레민 대위. 우크라이나 브리가디로브카 1941~1942년 겨울.

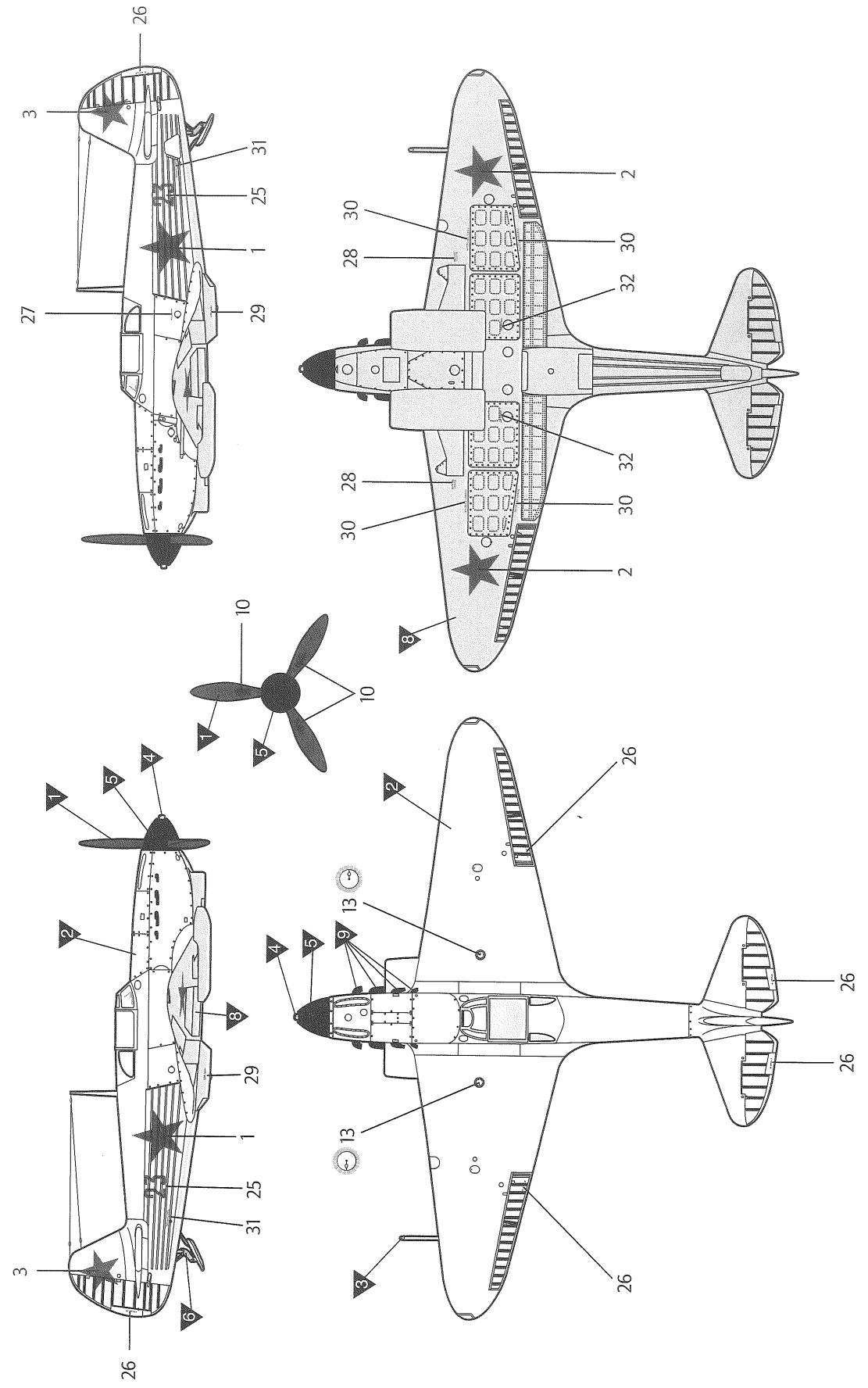
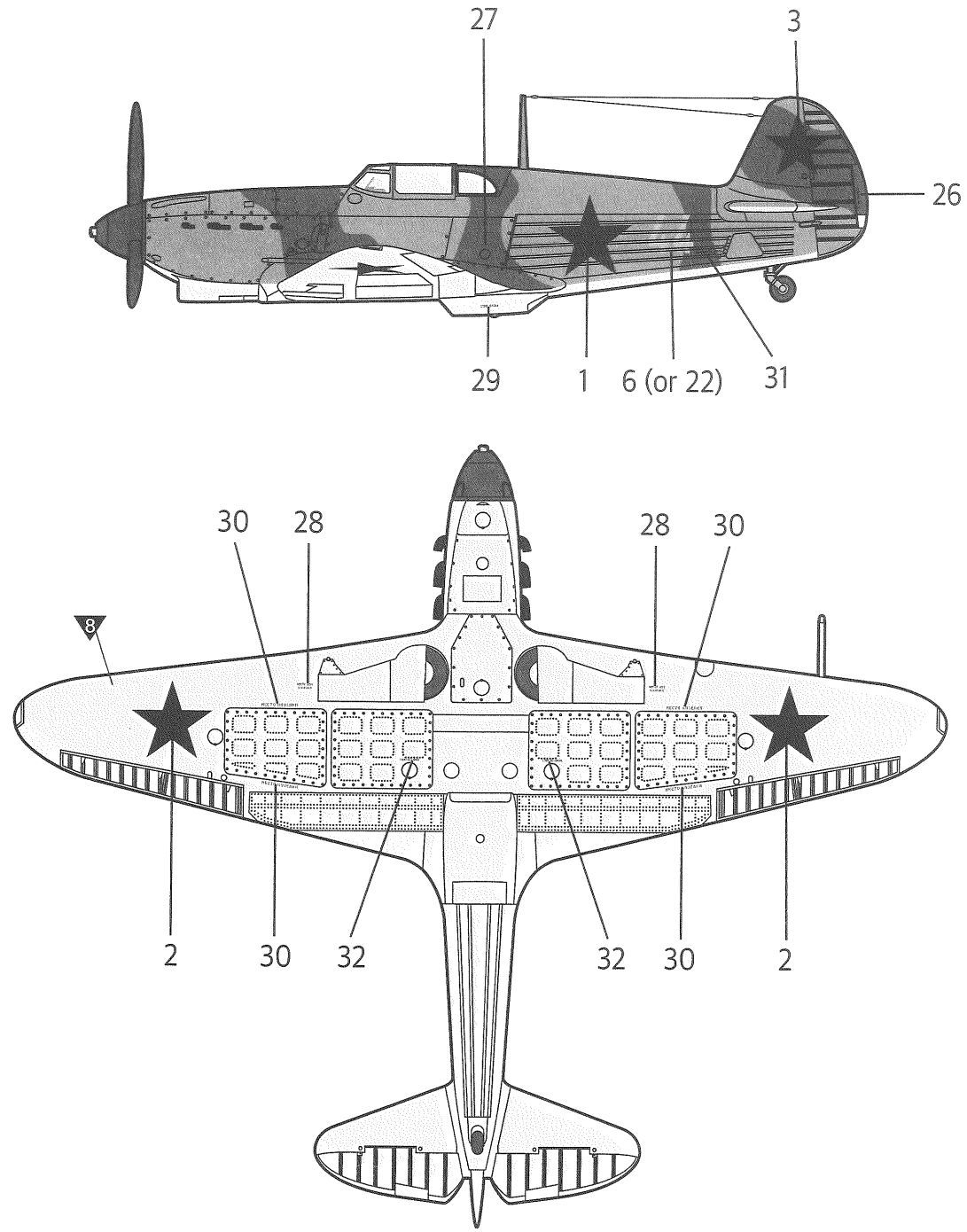
ver.3  
버전3



Maj. Fyodor Ivanovich Shinkarenko. 42nd IAP. Winter 1942.  
42비행대 표도르 이바노비치 신카렌코 소령. 1942년 겨울.

ver.4  
버전4





Capt. B.N. Eremin. 296th IAP, Brigadirovka airfield, Ukraine. Winter 1941-1942.  
296비행단 B.N 에레민 대위. 우크라이나 브라기디로브카 1941~1942년 겨울.